



P1

Schnellstartanleitung

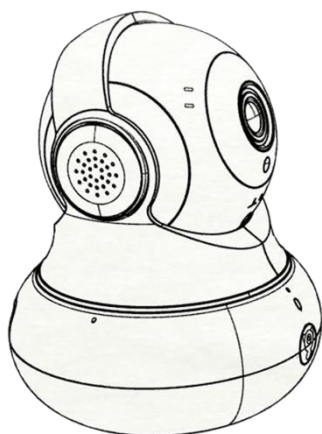
Bitte lesen Sie die Anleitung sorgfältig, bevor Sie dieses Produkt benutzen.



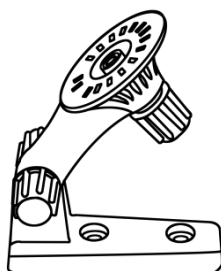
Packliste.

Beachten:

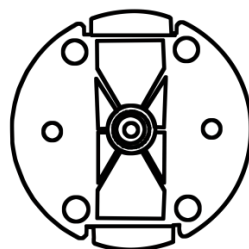
Bitte prüfen Sie nach dem Auspacken, ob Zubehörteile fehlen.



P1*1



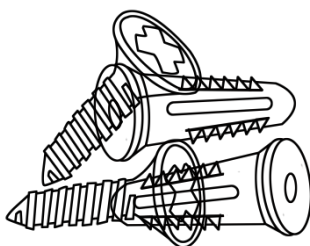
Halterung *1



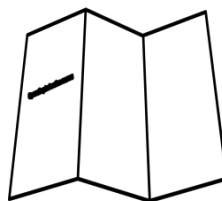
Basisdichtung *1



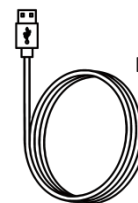
Netzstecker *1



Schrauben *1



Bedienungsanleitung für weiße Erweiterung * 1

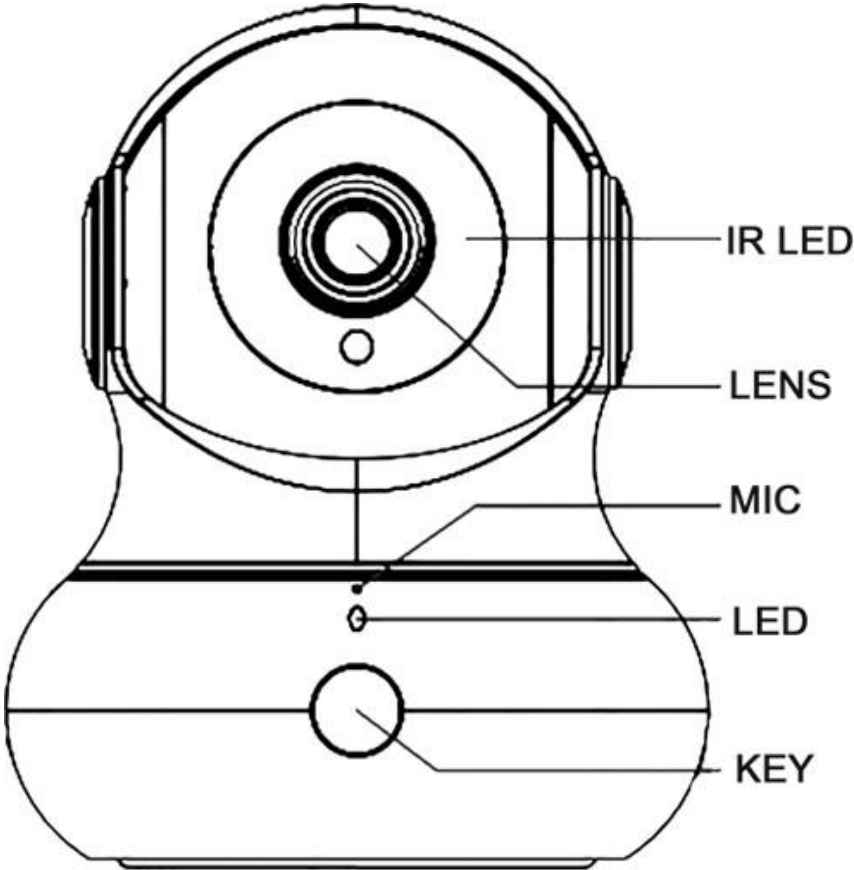


Netzkabel * 1

Schrauben * 1

Systemschnittstelle

Vorderseite



Beschreibung

Erläuterung

IR LED:

Lichtempfindlicher Sensor + 11
Stück

LENS:

3.6mm

MIC:

-34_3db

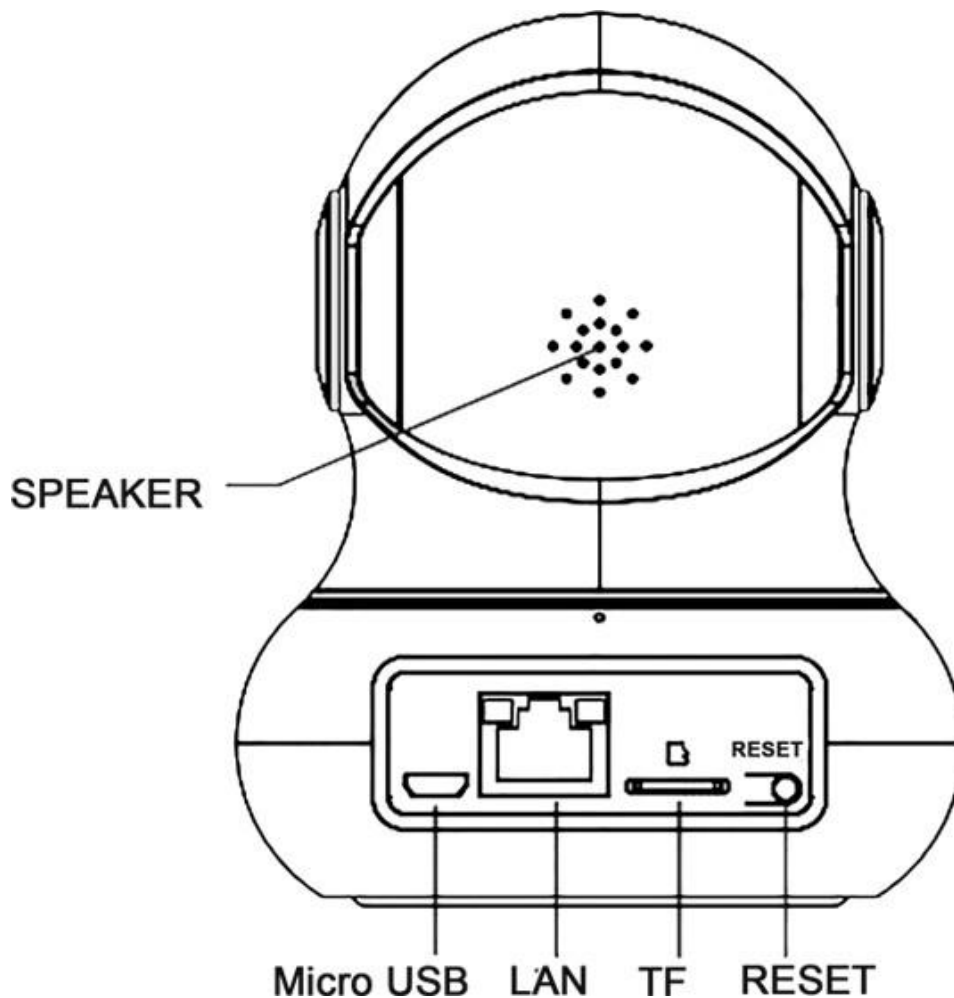
LED:

1pcs zweifarbige LED

KEY:

Drücken, um die Schaltfläche
aufzurufen

Gegenüberliegende schematische



Beschreibung

Erläuterung

REDNER:	8Ω 1W
Micro USB:	5V 2A
LAN:	10M / 100M adaptive Ethernet-Schnittstelle
TF:	Die größte kann 128 GB unterstützen:
RESET:	Drücken Sie die "RESET" -Taste für 3 Sekunden zum Zurücksetzen

Erklärungen

1. Dieses Handbuch dient zur Anwendungsberatung. Dieses Handbuch enthält Fotos, Grafiken, Illustrationen, QR-Codes usw., deren Interpretation nur für dieses Produkt gilt. Es kann zu Abweichungen im Aussehen bestimmter Produkte kommen. Bitte beachten Sie die schriftlichen Erklärungen und die tatsächlichen Produkte. Wenn die Produktversion aktualisiert werden muss oder andere Anforderungen erforderlich sind, kann dieses Handbuch aktualisiert werden. Wenn das neueste Handbuch benötigt wird, loggen Sie sich bitte auf der offiziellen Website ein, um die neueste Version herunterzuladen.
2. Haftungsausschluss: Soweit gesetzlich zulässig, müssen die in diesem Handbuch beschriebenen Produkte (einschließlich Hardware, Software, Firmware usw.) der aktuellen Situation entsprechen. Littlelf gibt keine ausdrücklichen oder stillschweigenden Garantien jeglicher Art für mögliche Mängel, Fehler oder Fehler, einschließlich, aber nicht beschränkt auf Marktgängigkeit, Qualitätszufriedenheit, Eignung für einen bestimmten Zweck und Nichtverletzung von Rechten Dritter usw. ; Wir können auch keine besonderen, zufälligen oder indirekten Schäden ersetzen, die aus der Anwendung dieses Handbuchs oder unserer Produkte entstehen, einschließlich, aber nicht beschränkt auf, Verlust von Geschäftsgewinnen, Verlust von Daten oder Dokumenten. Im größtmöglichen gesetzlich zulässigen Umfang darf die Haftung von Littlelf nicht höher sein als der Betrag, den Sie für den Kauf dieses Produkts bezahlt haben. Wenn die Unterbrechung oder Beendigung des Dienstes aus folgenden Gründen verursacht wird: unsachgemäße Anwendung und Installation unabhängig von Anweisungen, Verteidigung nationaler oder öffentlicher Interessen, höhere Gewalt, eigenes oder fremdes Fehlverhalten, übernimmt Littlelf keine Verantwortung für Lebens- oder Vermögensschäden Sie oder eine dritte Person.
3. Wenn auf dieses Produkt ins Internet zugegriffen wird, können Netzwerkangriffe, Hackerangriffe, Virusinfektionen oder andere Risiken auftreten, die zu abnormalem Arbeiten, Informationslecks und anderen Problemen führen. In diesem Fall übernimmt Littlelf keine Haftung, wird jedoch rechtzeitig technische Unterstützung leisten.
4. Bei einer ordnungsgemäßen Installation können unbefugte Eingriffe in einer bestimmten Zone wahrgenommen werden, Unfälle oder daraus resultierende Verletzungen oder Sachschäden können jedoch nicht vermieden werden. Die Wachsamkeit soll erhöht und das Sicherheitsbewusstsein im täglichen Leben verbessert werden.
5. Die vorinstallierte Software hat legitime Rechte oder wurde gesetzlich autorisiert und daher wird nicht autorisierte Software nicht empfohlen. Littlelf übernimmt keine Haftung für Inkompatibilität, Nichtverfügbarkeit, Verletzung, Personenschäden, Sachschäden, Entschädigung für Dritte oder Strafen, usw., die sich aus der alleinigen Installation der Software ergeben.
6. Bei Unstimmigkeiten zwischen den oben genannten Inhalten und dem Rechtsgrundsatz gilt der Rechtsgrundsatz.

Produkt-Garantiekarte

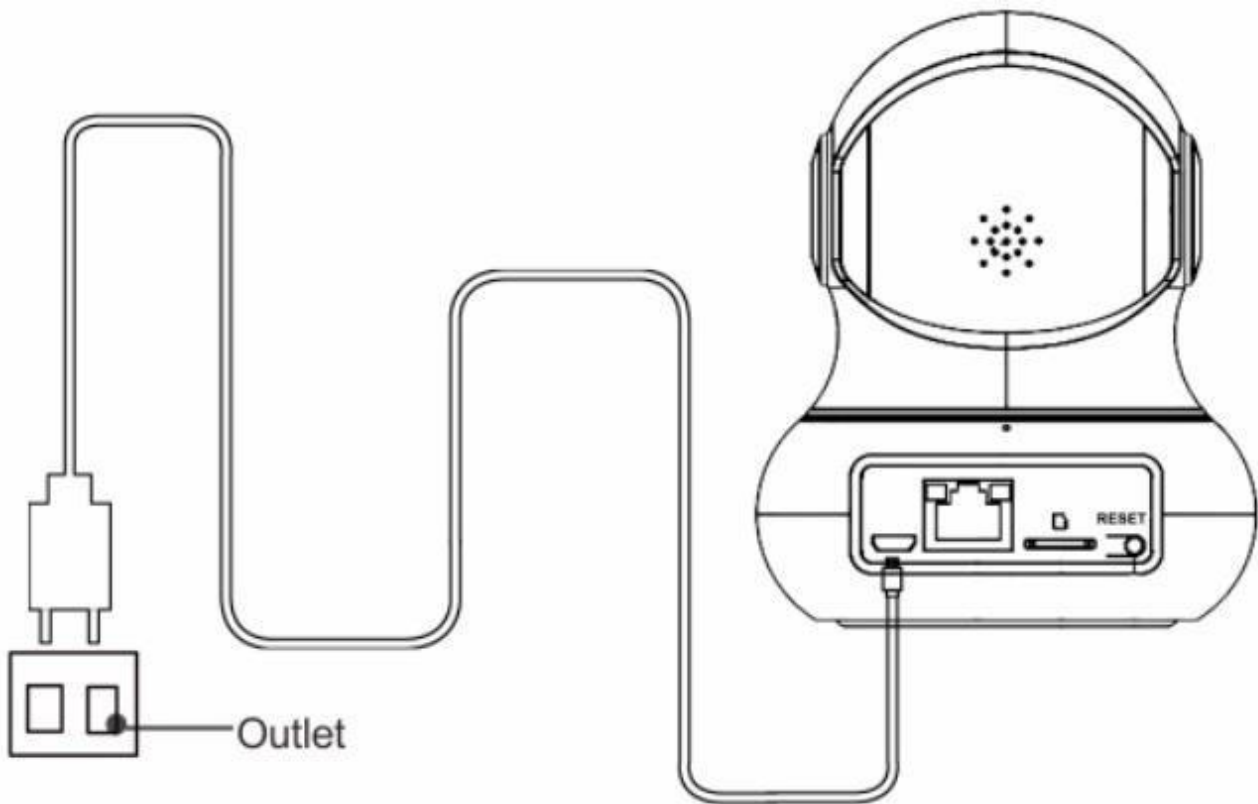
Sehr geehrte Kunden:

1. Dieses Produkt hat ein Jahr Garantie ab dem Kaufdatum. Innerhalb der Garantiezeit bieten wir einen kostenlosen Wartungsservice für fehlerhafte Produkte, der durch seine Qualitätsprobleme im normalen Gebrauch verursacht wird.
2. Die folgenden Umstände sind nicht durch die Garantie abgedeckt: Fehler oder Defekte, die durch unsachgemäße Umgebung oder Bedingungen verursacht werden. Unsachgemäße Installation, Missbrauch, unautorisierte Wartung, Modifikation, Unfall, Ereignisse höherer Gewalt oder Fehler oder Defekte aufgrund externer Faktoren.
3. Fehler oder Defekte, die durch die Verwendung von Produkten, Software oder Komponenten eines Drittanbieters verursacht werden
4. Überschreitung der Garantiezeit
5. Fehler oder Schäden, die nicht durch Produktdesign, Technologie, Herstellung, Qualität usw. verursacht werden.
6. Wartungskosten werden berechnet, wenn zurückgegebene Produkte nicht dieser Garantie entsprechen. Das defekte Gerät ohne die Firma mit anderem Zubehör wird zurückgeschickt

für die Wartung, und Versandkosten hin und her soll zwischen zwei Parteien verhandelt werden.

Bedienungsschritte

1. Stellen Sie eine Verbindung zur Stromquelle her
Verbinden Sie das Gerät über das Netzkabel mit der Stromquelle.



Beachten

Wenn die Kontrollleuchte rot blinkt, wird das Gerät gestartet.

1. Benutzerregistrierung

Methode 1: Suchen Sie die APP LITTLELF im App Store, Google Play oder Meine App, um sie herunterzuladen und zu installieren.

Methode 2: Scannen Sie den QR-Code auf dem Paket direkt, um es herunterzuladen und zu installieren.

Illustration:

(1) Wählen Sie das richtige Land und geben Sie eine authentische und gültige E-Mail-Adresse ein. Das System sendet automatisch einen Bestätigungscode an die E-Mail.

(2) Die E-Mail-Adresse muss authentisch und gültig sein, wenn der Bestätigungscode nicht vergeben wurde.

(3) Klicken Sie auf den nächsten Schritt, um nach der Eingabe des Bestätigungscode das Passwort festzulegen. Die Registrierung ist erfolgreich.

1. Methoden hinzufügen

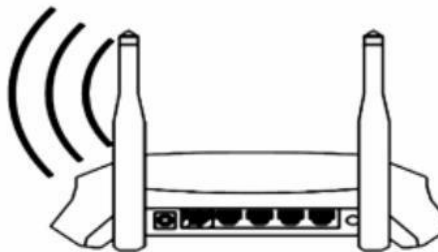
1. 1. Drahtlose Ergänzung:

Stellen Sie sicher, dass das Gerät im roten Blinkmodus ist. Wenn Sie einen Signalton hören, klicken Sie auf den nächsten Schritt, um WLAN zu verbinden.



Drahtlose Ergänzung:

Konfigurieren Sie die Kamera über WLAN und Schallwelle.



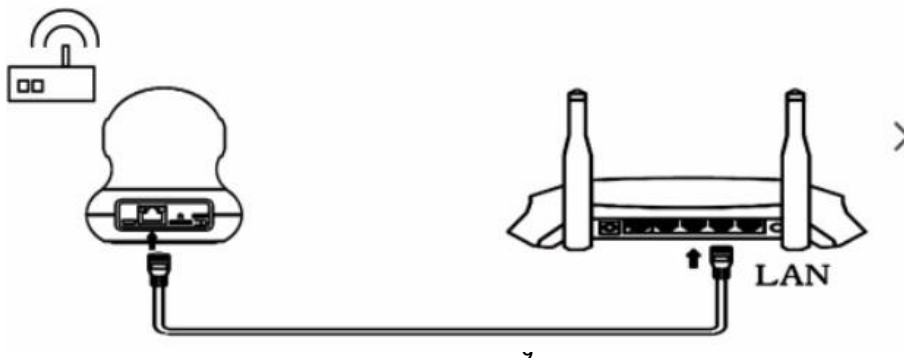
1. Verdrahteter Zusatz:

Schließen Sie die Kamera über Kabel und Router an das Netzwerk an (diese Funktion ist nur für den Neigekopftyp verfügbar).



Verdrahtete Ergänzung:

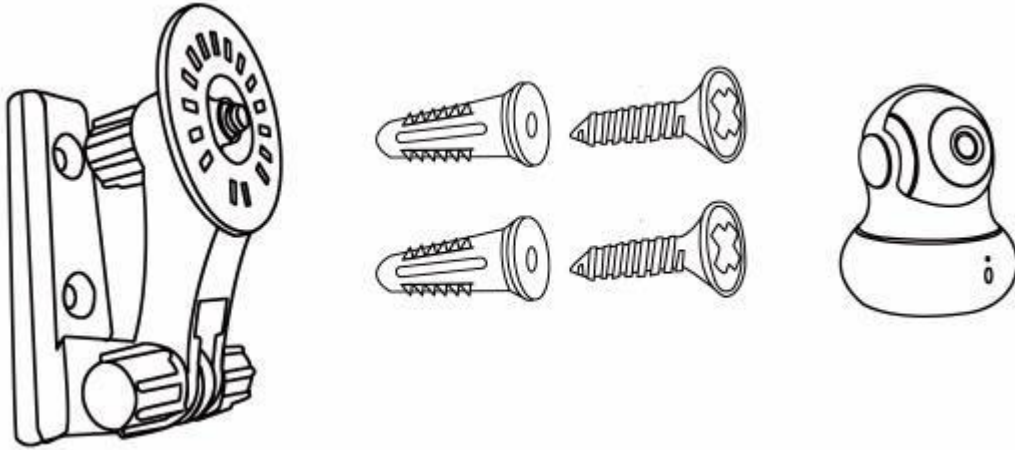
Durch das Kabel passen, um den Router zu verbinden.



Installationsanleitung

Installation der Halterung Installation 1:

Fest installierte Ausrüstung und Unterstützungsinstallation



Achten Sie darauf, dass die Steckdose der Stromquelle nach unten zeigt, und stellen Sie den Rahmen auf das beste Bild ein, je nachdem, welchen Bereich Sie bei der Montage der Halterung benötigen.

Basisdichtung Installation 2:

Fixieren Sie die Basisdichtung und die Gerätebasis (klemmen Sie den Dichtungsschlitz mit zwei Fingern, biegen Sie den Schlitz in den unteren Schlitz, ziehen Sie ihn im Uhrzeigersinn fest)

